

GOVERNO DO ESTADO



CEARÁ
AVANÇANDO NAS MUDANÇAS



ELABORAÇÃO DO PROJETO TÉCNICO EXECUTIVO
DAS OBRAS DE ADUTORA PARA
TRANSFERÊNCIA À CAGECE / KFW

PROJETO DA ADUTORA DE SÃO JOÃO DO URUARU

VOLUME 11

AS BUILT

TOMO II - DESENHOS

CONTRATO N.º 20/2000/SRH

PESO

Projeto de Engenharia e
Supervisão de Obras

FORTALEZA NOVEMBRO DE 2000

GOVERNO DO ESTADO



ELABORAÇÃO DO PROJETO TÉCNICO EXECUTIVO DAS OBRAS DE ADUTORAS PARA TRANSFERÊNCIA À CAGECE/KFW

PROJETO DA ADUTORA SÃO JOÃO DO ARUARU

VOLUME 11

TOMO II - DESENHOS

CONTRATO Nº 20/2000/SRH

0201/11/02

AS BUILT

PES PROJETOS DE ENGENHARIA E
SUPERVISÃO DE OBRAS LTDA

Lote: 02195 - Prep () Scan () Index ()
Projeto Nº 0201/11/02
Volume 1
Qtd A4 08 Qtd A3
Qtd A2 Qtd A1
Qtd A0 00 Outros

CONTRA CAPA

PES ●

APRESENTAÇÃO

000004

APRESENTAÇÃO

O presente documento apresenta os serviços realizados no âmbito do Contrato N° 020/2000-SRH.firmado entre SRH - Secretaria dos Recursos Hídricos e a PESO - Projetos de Engenharia e Supervisão de Obras Ltda, para elaboração do projeto Técnico Executivo das Obras de Adutoras para Transferência à CAGECE/KFW

Os estudos realizados, conforme os termos de referência, são apresentados nos seguintes volumes, integrantes do acervo do projeto executivo

Vol.1 - Estudos Básicos.

Vol.2 - Projeto AS BUILT da adutora do Km 20

Tomó I - texto

Tomó II Desenhos

Vol.3 - Projeto AS BUILT da adutora Itacima Água verde

Tomó I - texto

Tomó II - Desenhos

Vol.4 - Projeto AS BUILT da adutora Santa Rosa, Tab. Grande, São Pedro e Primavera.

Tomó I - texto

Tomó II - Desenhos

Vol 5 - Projeto ASBUILT da adutora São Miguel dos Amancios.

Tomó I - texto

Tomó II - Desenhos

Vol.6 - Projeto ASBUILT da adutoras de Palestina do Cariri.

Tomó I - texto

Tomó II - Desenhos

Vol.7 - Projeto ASBUILT da adutoras de Cuncas e Prazees.

Tomó I - texto

Tomó II - Desenhos

Vol.8 - Projeto ASBUILT da adutora de Iara.

Tomó I - texto

Tomó II - Desenhos

Vol.9 - Projeto ASBUILT da adutora de Itaguá.

Tomo I - texto

Tomo II - Desenhos

Vol.10 - Projeto ASBUILT da adutora de Rodão.

Tomo I - texto

Tomo II - Desenhos

Vol.11 - Projeto ASBUILT da adutora de S. J. ARUARU.

Tomo I - texto

Tomo II - Desenhos

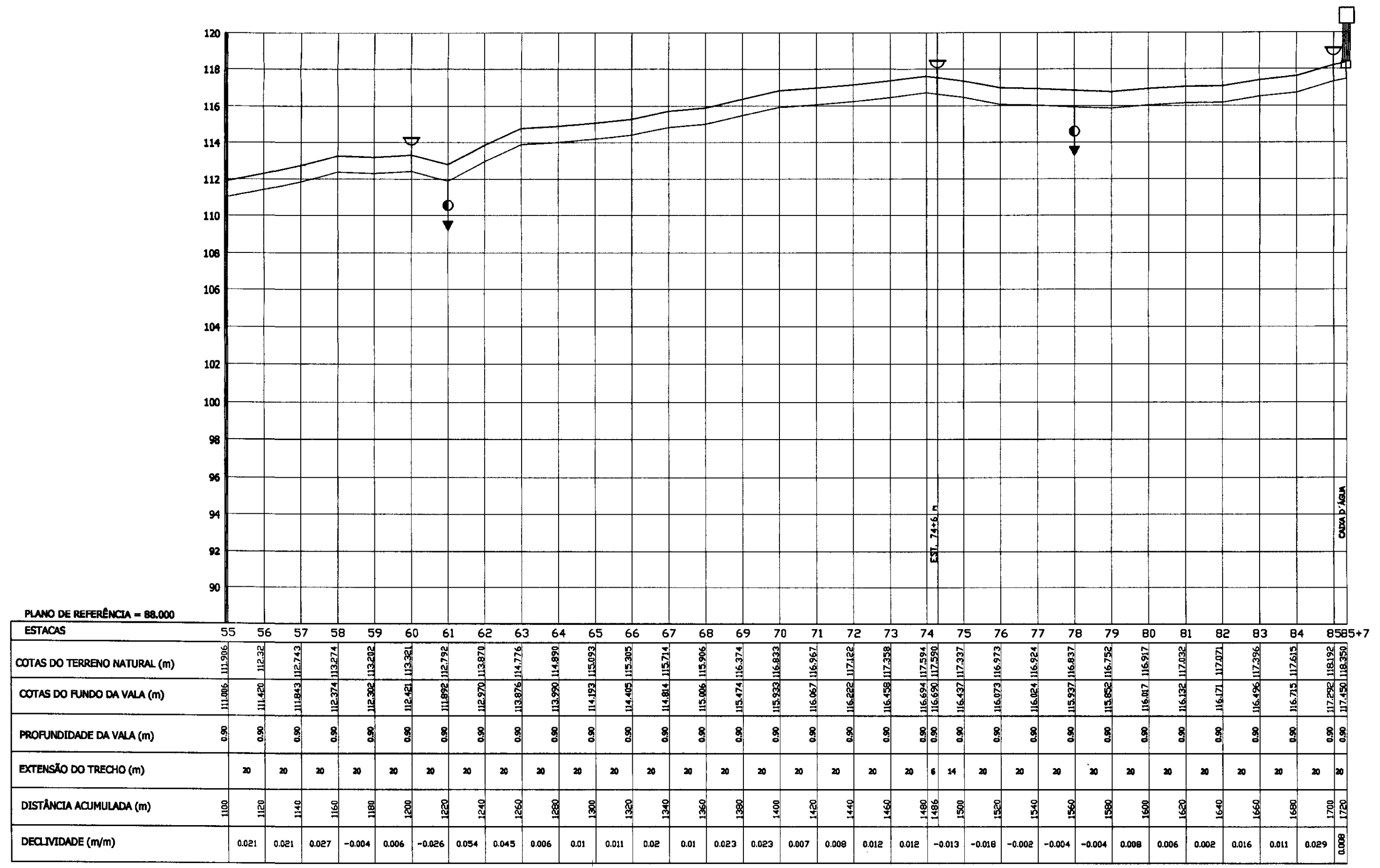
PES

RELAÇÃO DE DESENHOS

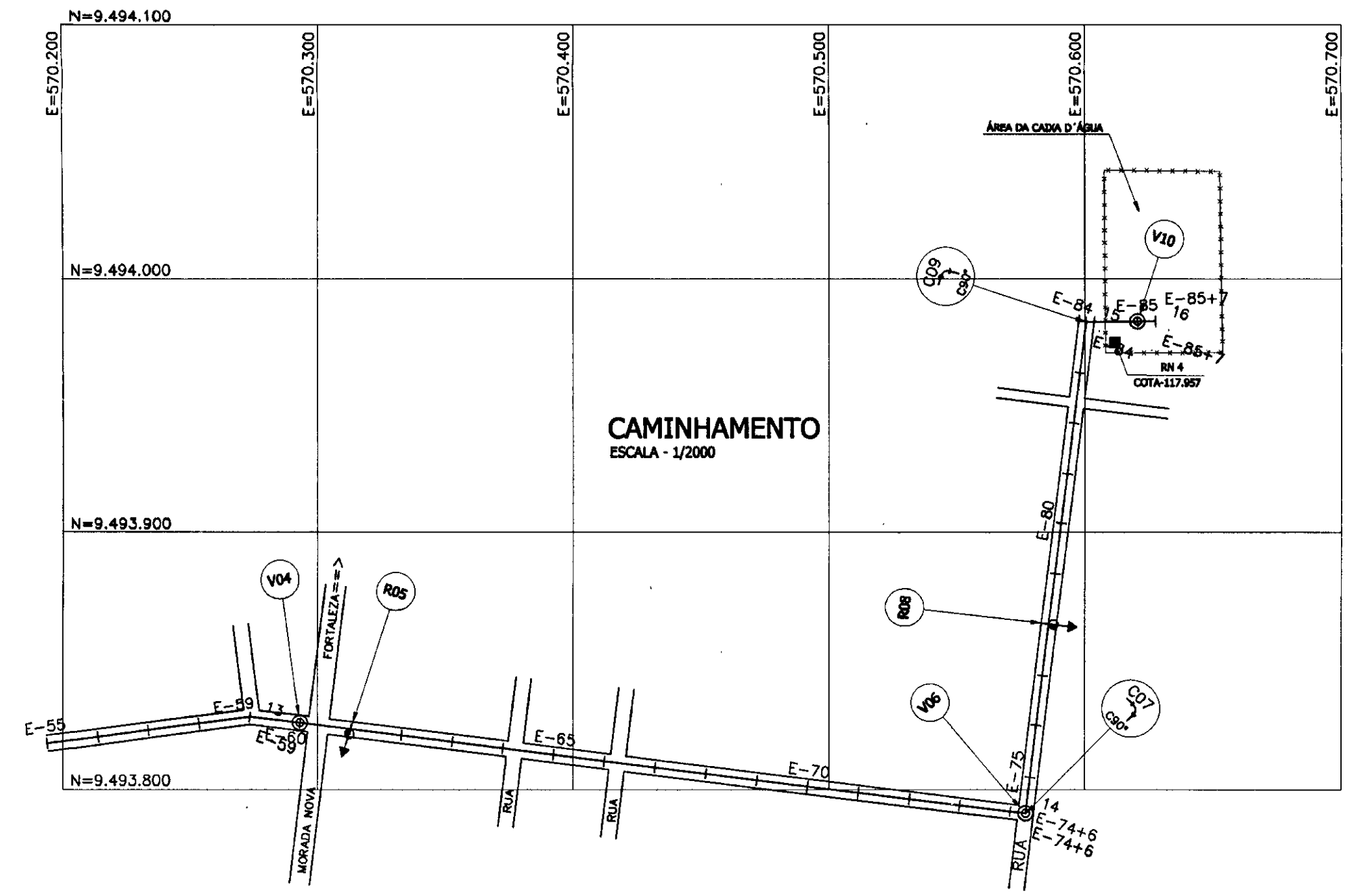
000007

RELAÇÃO DE DESENHOS

NUMERO	DESENHO
01/06	LOCAÇÃO CAMINHAMENTO E PERFIL LONGITUDINAL EST 0 A EST 55
02/06	LOCAÇÃO CAMINHAMENTO E PERFIL LONGITUDINAL EST 55 A EST 85+7
03/06	CAPTAÇÃO, CX VENTOSA E DESCARGA PLANTA BAIXA E CORTES
04/06	LAY OUT DA ETA, FILTRO E DECANTADOR PLANTA BAIXA E CORTES
05/06	RESERV APOIADO, CASA DE QUÍMICA E CASA DE BOMBA PLANTA BAIXA E CORTES
06/06	RESERV ELEVADO, EQUIPAMENTOS HDROMECÂNICOS PLANTA BAIXA E CORTES



PERFIL LONGITUDINAL
ESCALA - H=1/2000
V=1/200



CAMINHAMENTO
ESCALA - 1/2000



LEGENDA:

	PERFIL DO TERRENO NATURAL		CASAS
	FUNDO DA VALA		CERCA
	VENTOSA		ESTRADA
	DESCARGA		LIMITE DE TERRA
	POSTE		
	LINHA DE TRANSMISSÃO		

NOTAS :

DESENHOS DE REFERÊNCIA :

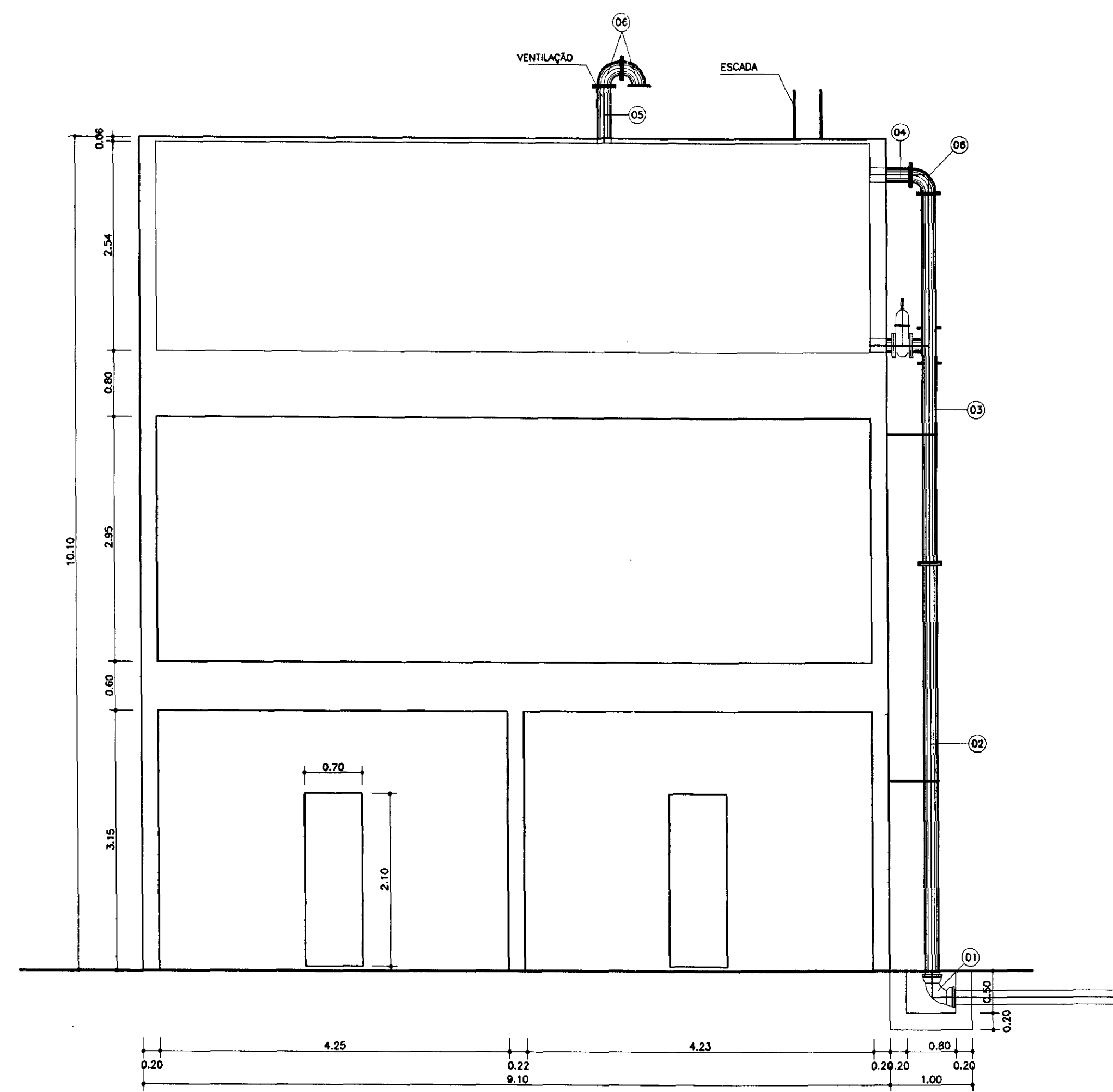
REVISÕES			
Nº	NATUREZA DA REVISÃO	DATA	APROVO

GOVERNO DO ESTADO DO CEARÁ
SECRETARIA DOS RECURSOS HÍDRICOS - SRH

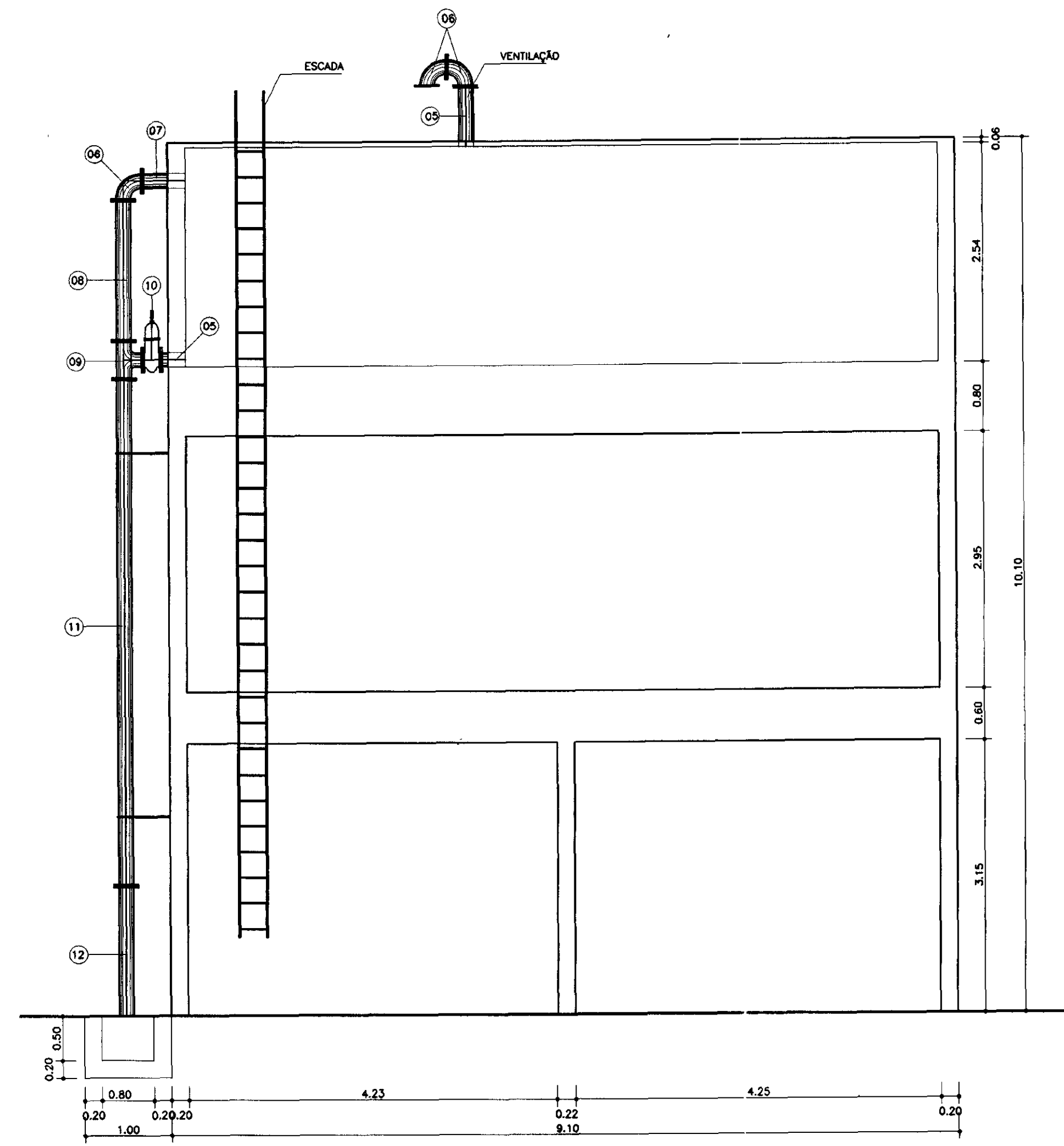
PROJETO TÉCNICO EXECUTIVO DAS OBRAS DE ADUTORAS
PARA TRANSFERÊNCIA À CAGECEE/KFW
ADUTORA DO S. J. DO ARUARU

Projeto:	Adutora Perfil Longitudinal	Assinatura:	
Visto:	JANEIRO/2001	Assinatura:	
Verificado:	INDICADA	Assinatura:	
Aprova:	02/06	Assinatura:	

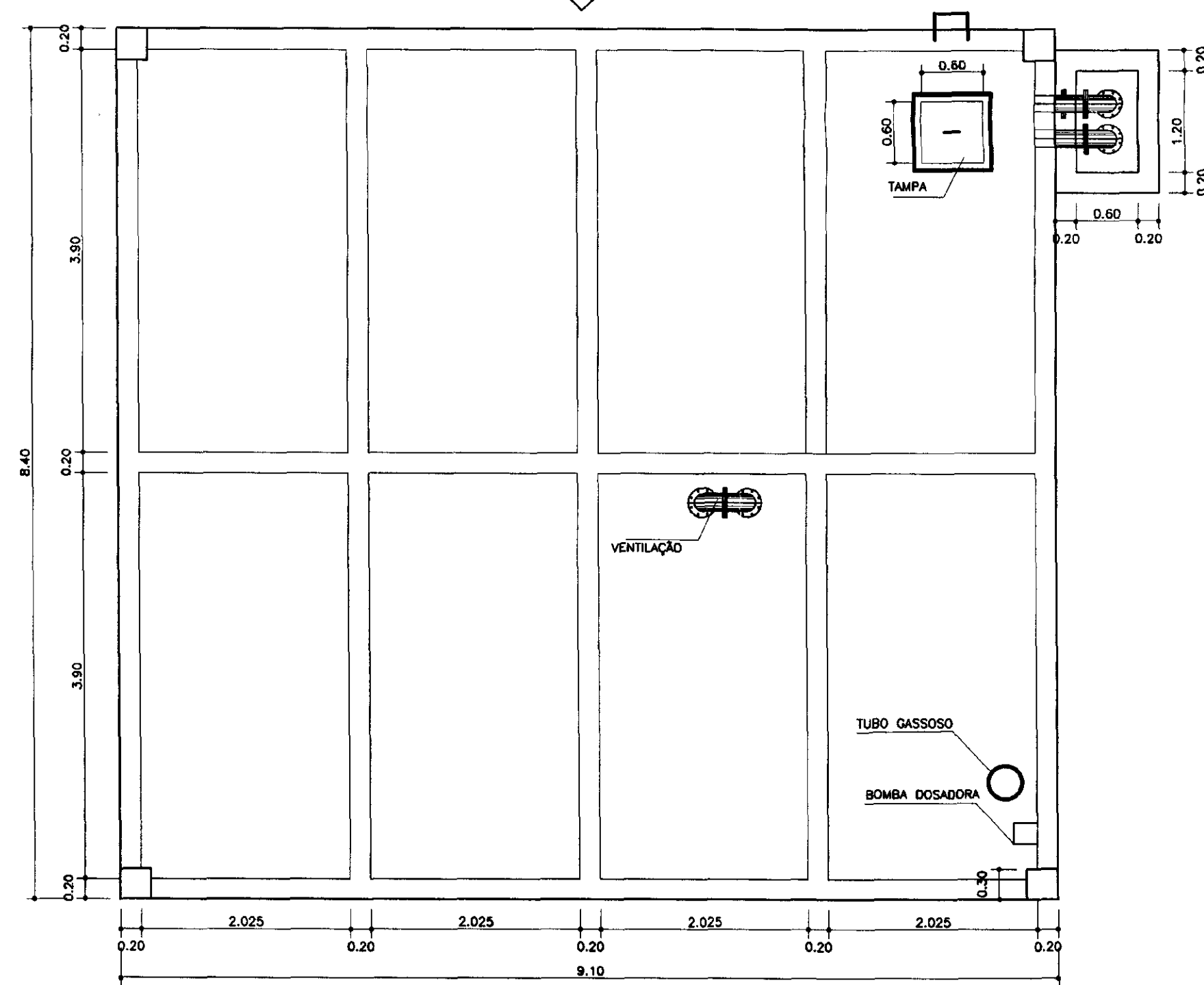
PES PROJETO DE ENGENHARIA E SUPERVISÃO DE OBRAS



VISTA 1
ESCALA - 1/50



VISTA 2
ESCALA - 1/50



VISTA SUPERIOR
ESCALA - 1/50

ITEM	DISCRIMINAÇÃO	ITEM
01	CURVA DE 90° JUNTA ELÁSTICA F"Ø 150 mm	01
02	TOCO PONTA FLANGE PN10 F"Ø L = 1,80 m Ø150 mm	01
03	TUBO FLANGEADO PN10 F"Ø L = 4,50 m Ø150 mm	01
04	EXTREMIDADE PONTA FLANGE PN10 F"Ø Ø150 mm	01
05	EXTREMIDADE PONTA FLANGE PN10 F"Ø Ø100 mm	02
06	CURVA DE 90° FLANGEADA PN10 F"Ø Ø100 mm	03
07	TOCO PONTA FLANGE PN10 L=0,50 m Ø100 mm	01
08	TOCO FLANGEADO PN10 F"Ø L=1,80m Ø100mm	01
09	TÉ FLANGEADO PN10 F"Ø Ø100mm	01
10	REGISTRO DE GAVETA FLANGEADO PN10 F"Ø Ø100mm	01
11	TUBO FLANGEADO PN10 F"Ø L=5,80m Ø100mm	01
12	TOCO PONTA FLANGE PN10 L=1,50m Ø100mm	01



000011

LEGENDA:

NOTAS:

DESENHOS DE REFERÊNCIA:

REVISÕES			
Nº	NATUREZA DA REVISÃO	DATA	APROVO

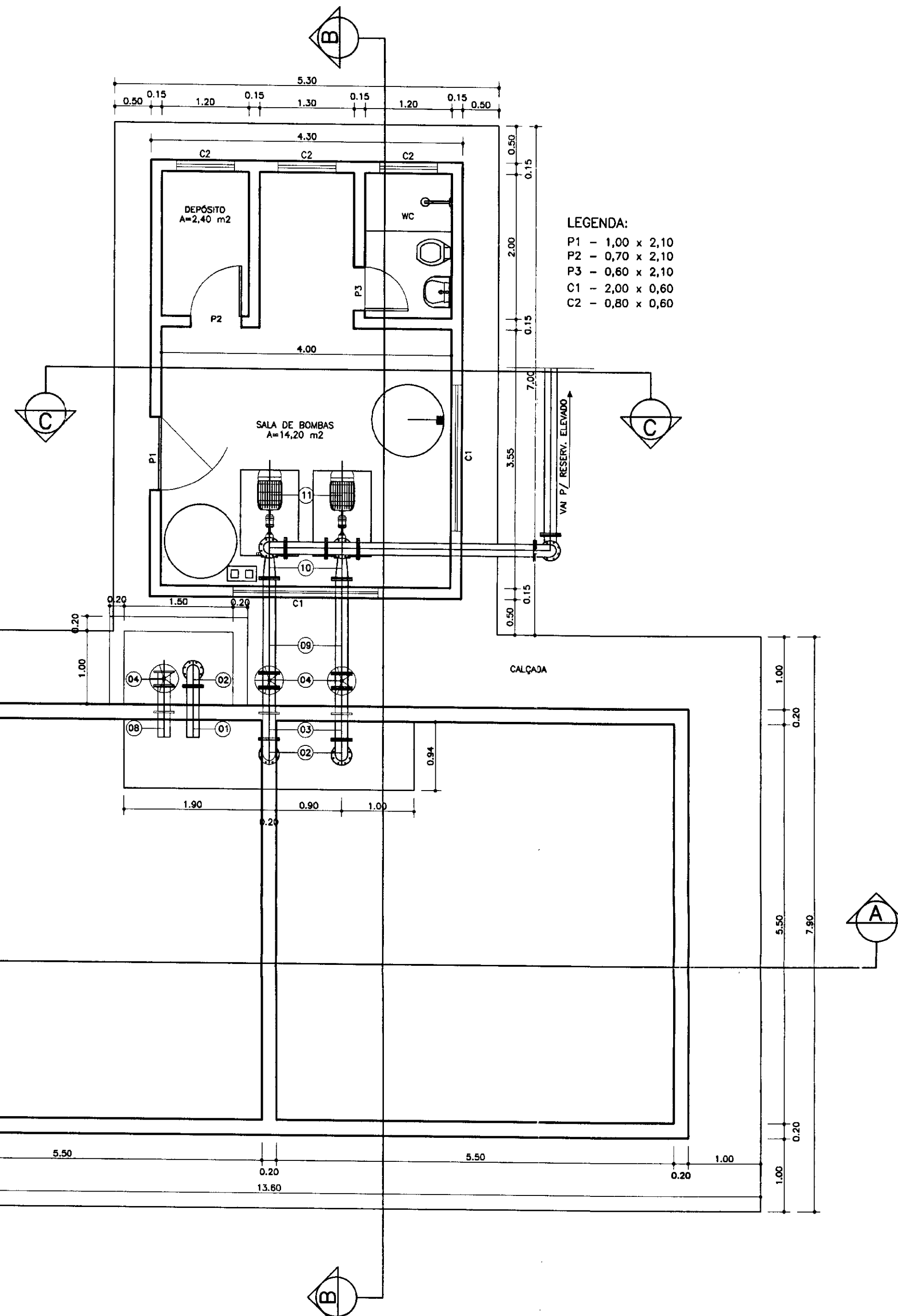
GOVERNO DO ESTADO DO CEARÁ
SECRETARIA DOS RECURSOS HÍDRICOS - SRH

PROJETO TÉCNICO EXECUTIVO DAS OBRAS DE ADUTORAS
PARA TRANSFERÊNCIA À CAGECEE/KFW
ADUTORA DO S. J. DO ARUARU

RESERVATÓRIO ELEVADO
EQUIPAMENTO HIDROMECÂNICO
PLANTA BAIXA E CORTE
AS BUILT

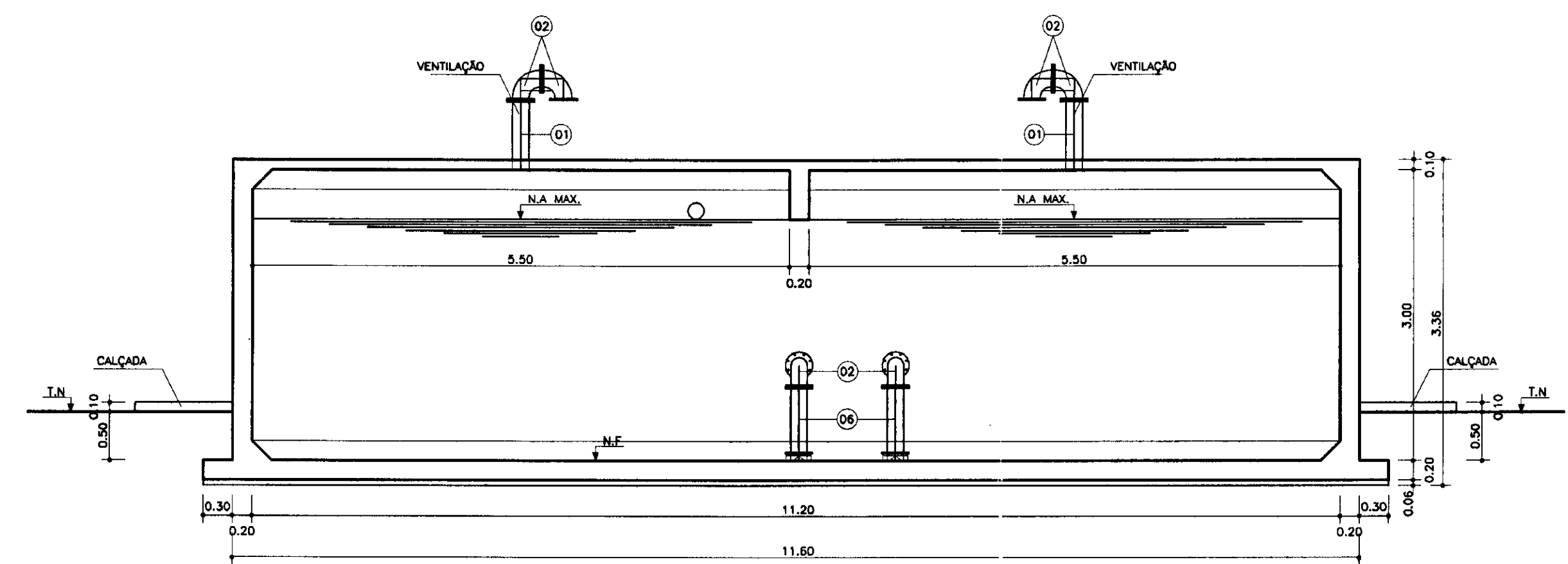
Projeto: Reservatório_Apuduto.dwg
Data de Emissão: JANEIRO/2001
Escala: 1/50
Rev.:
Nº do Desenho: 06/06

PES PROJETOS DE ENGENHARIA E SUPERVISÃO DE OBRAS

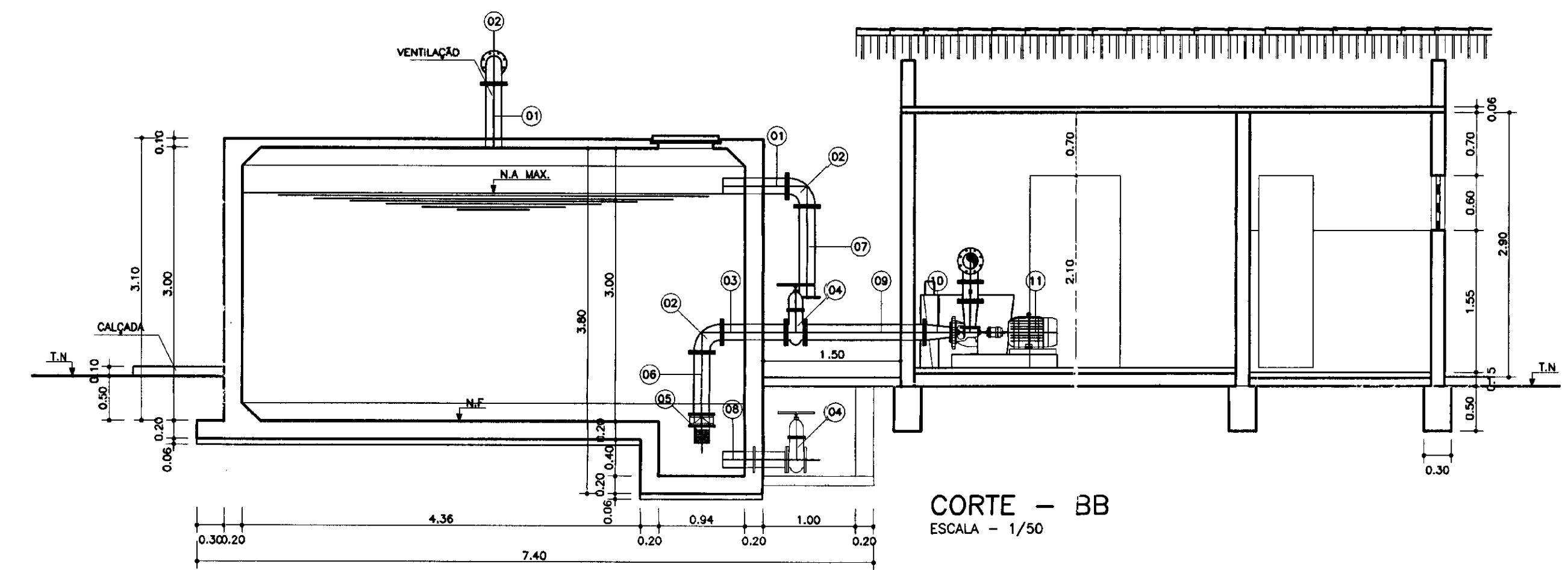


LEGENDA:
 P1 - 1,00 x 2,10
 P2 - 0,70 x 2,10
 P3 - 0,60 x 2,10
 C1 - 2,00 x 0,60
 C2 - 0,80 x 0,60

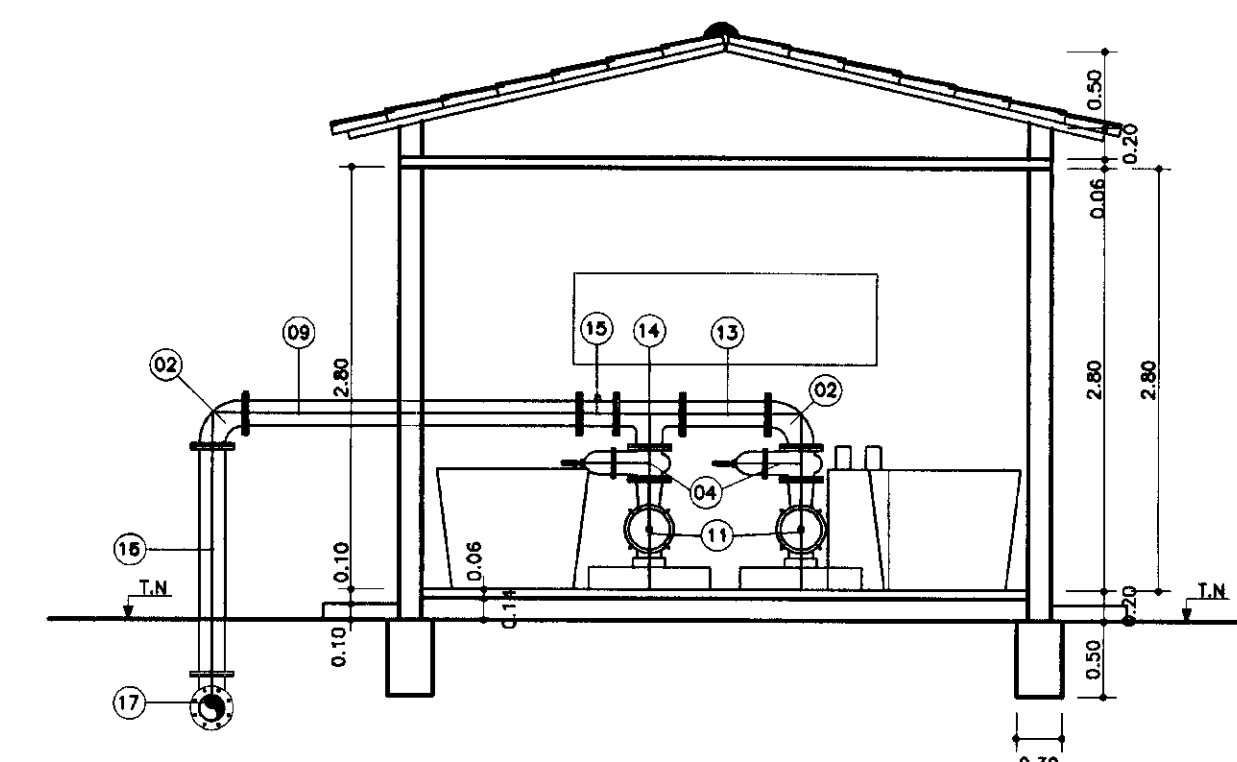
PLANTA BAIXA - RESERVATÓRIO APOIADO
 PLANTA BAIXA - CASA DE QUÍMICA E BOMBEAMENTO
 ESCALA - 1/50



CORTE - AA
 ESCALA - 1/50

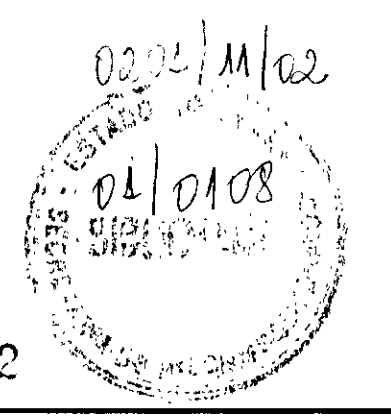


CORTE - BB
 ESCALA - 1/50



CORTE - CC
 ESCALA - 1/50

ITEM	DISCRIMINAÇÃO	ITEM
01	EXTREMIDADE PONTA FLANGE PN10 F7* Ø150 mm	02
02	CURVA DE 90° FLANGEADA P10 F7* Ø150 mm	06
03	TOCO FLANGEADO COM ABA DE VEDAÇÃO PN10 F7* L = 0,70 m Ø150 mm	02
04	REGISTRO DE CAVETA FLANGEADO PN10 F7* Ø150 mm	05
05	VÁLVULA DE PÉ COM CRIVO PN10 F7* Ø150 mm	02
06	TOCO FLANGEADO PN10 F7* L = 0,70 m Ø150 mm	02
07	TOCO PONTA FLANGE PN10 F7* L = 1,00 m Ø150 mm	01
08	EXTREMIDADE PONTA FLANGE COM ABA DE VEDAÇÃO L = 0,70 m Ø150 mm	01
09	TOCO FLANGEADO PN10 F7* L = 1,30 m Ø150 mm	02
10	REDUÇÃO FLANGEADA PN10 F7* Ø150 x 100 mm	02
11	CONJUNTO MOTO BOMBA PARA ELEVAR ÁGUA À CASA D'ÁGUA	02
12	REDUÇÃO FLANGEADA PN10 F7* Ø75 x 150 mm	02
13	TOCO FLANGEADO PN10 F7* L = 0,50 m Ø150 mm	01
14	TE FLANGEADO PN10 F7* Ø150 mm	01
15	VÁLVULA DE RETENÇÃO PORTINHOLA DUPLA FLANGEADA PN10 F7* Ø150 mm	01
16	TOCO PONTA FLANGE PN10 F7* L = 2,50 m Ø150 mm	01
17	CURVA 90° JUNTA ELÁSTICA F7* Ø150 mm	01



000012

LEGENDA: CONCRETO ARMADO CONCRETO DE REGULARIZAÇÃO CLASSE 1, TIPO C48 ALVENARIA DE TIJOLO	NOTAS:	DESENHOS DE REFERÊNCIA:	REVISÕES			GOVERNO DO ESTADO DO CEARÁ SECRETARIA DOS RECURSOS HÍDRICOS - SRH
			Nº	NATUREZA DA REVISÃO	DATA	
			Reservatório_Apoiado.dwg			Data de Emissão: JANEIRO/2001
			Verificado:			Escala: 1/50
			Aprovado:			Nº do Documento: 05/06

PES PROJETOS DE ENGENHARIA E SUPERVISÃO DE OBRAS

CAPTAÇÃO
CORTE AA
ESCALA - 1/25

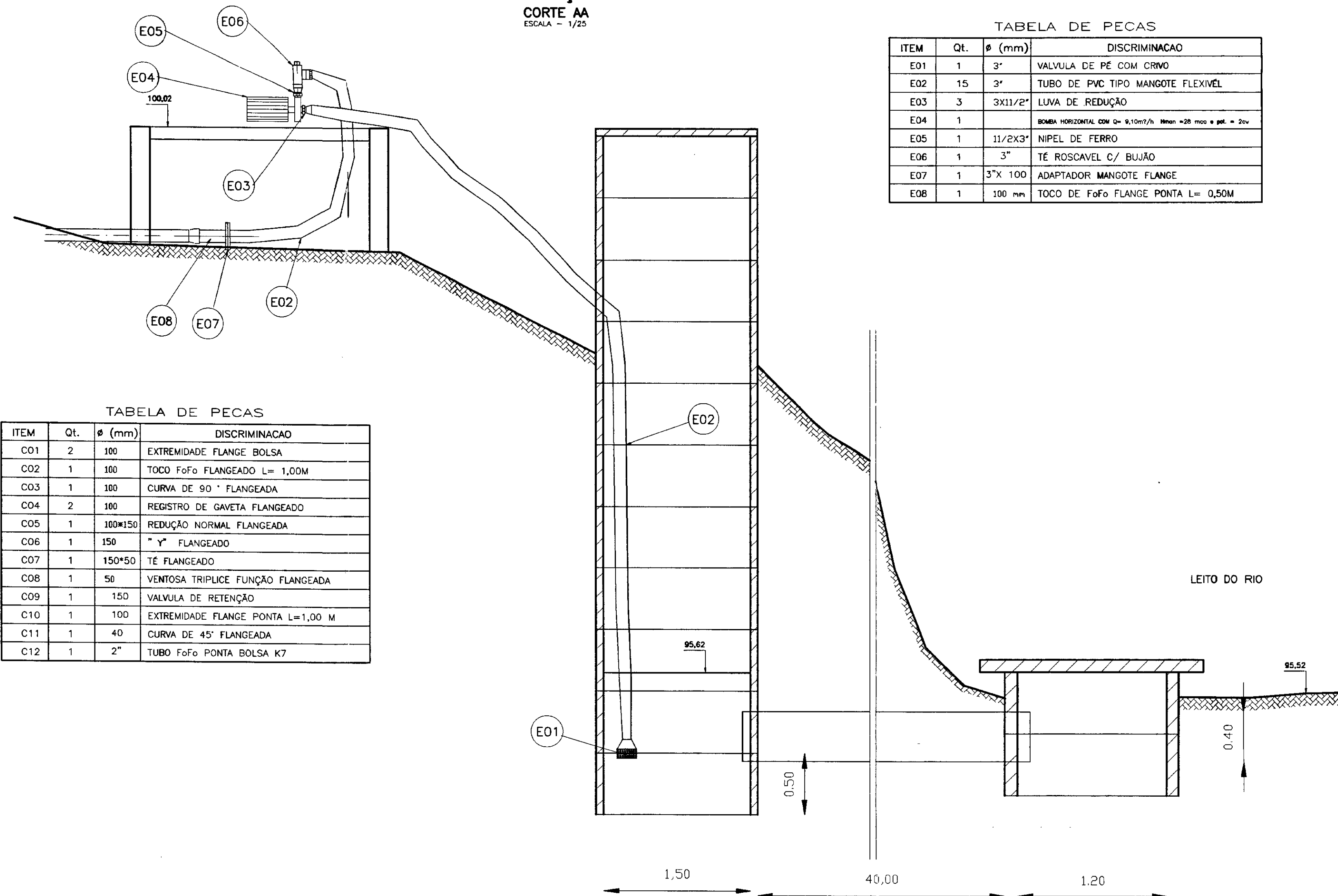


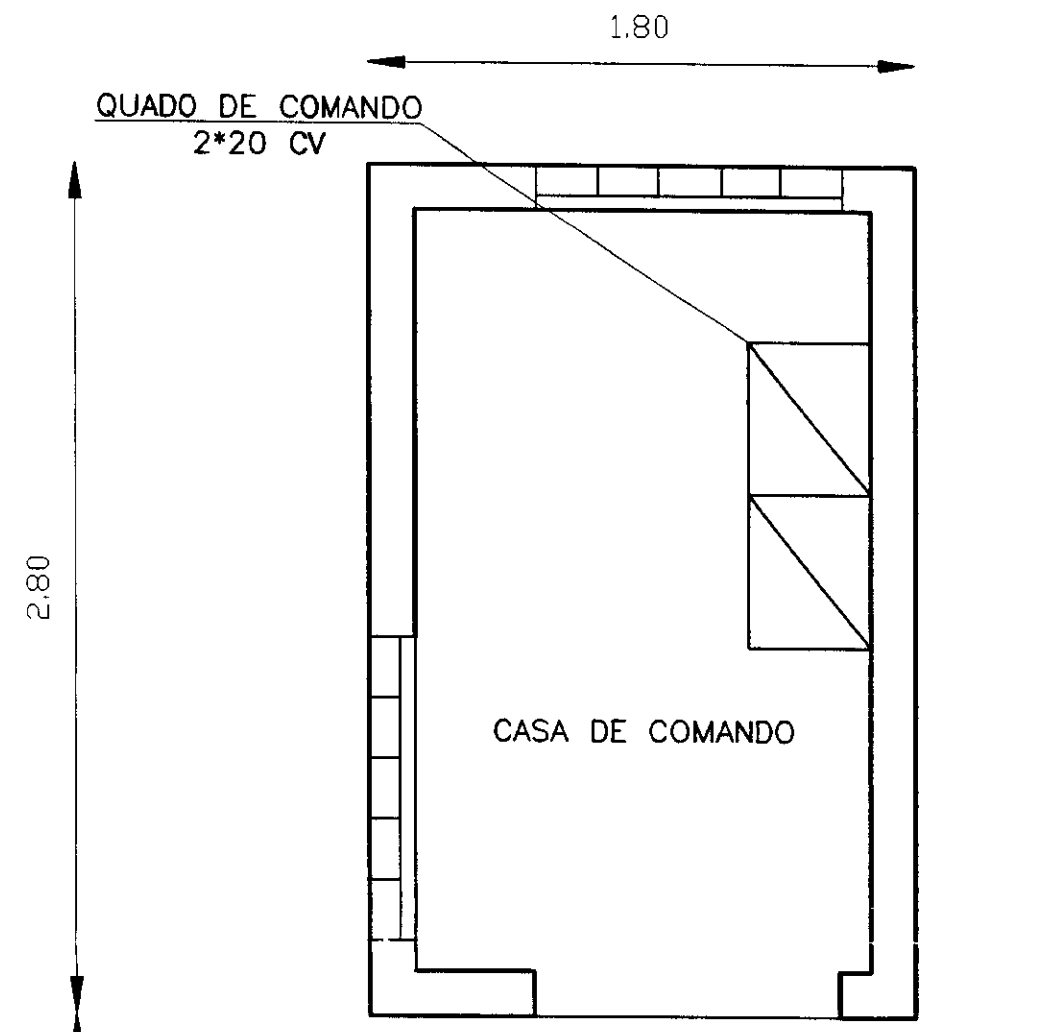
TABELA DE PECAS

ITEM	Qt.	φ (mm)	DISCRIMINACAO
E01	1	3"	VALVULA DE PE COM CRIVO
E02	15	3"	TUBO DE PVC TIPO MANGOTE FLEXIVEL
E03	3	3X1 1/2"	LUBA DE REDUCAO
E04	1		BOMBA HORIZONTAL COM Q= 0,10m³/h Motor = 20 cav e pot = 2cv
E05	1	1 1/2X3"	NIPEL DE FERRO
E06	1	3"	TE ROSCAVEL C/ BUJAO
E07	1	3"X 100	ADAPTADOR MANGOTE FLANGE
E08	1	100 mm	TOCO DE FoFo FLANGE PONTA L= 0,50M

TABELA DE PECAS

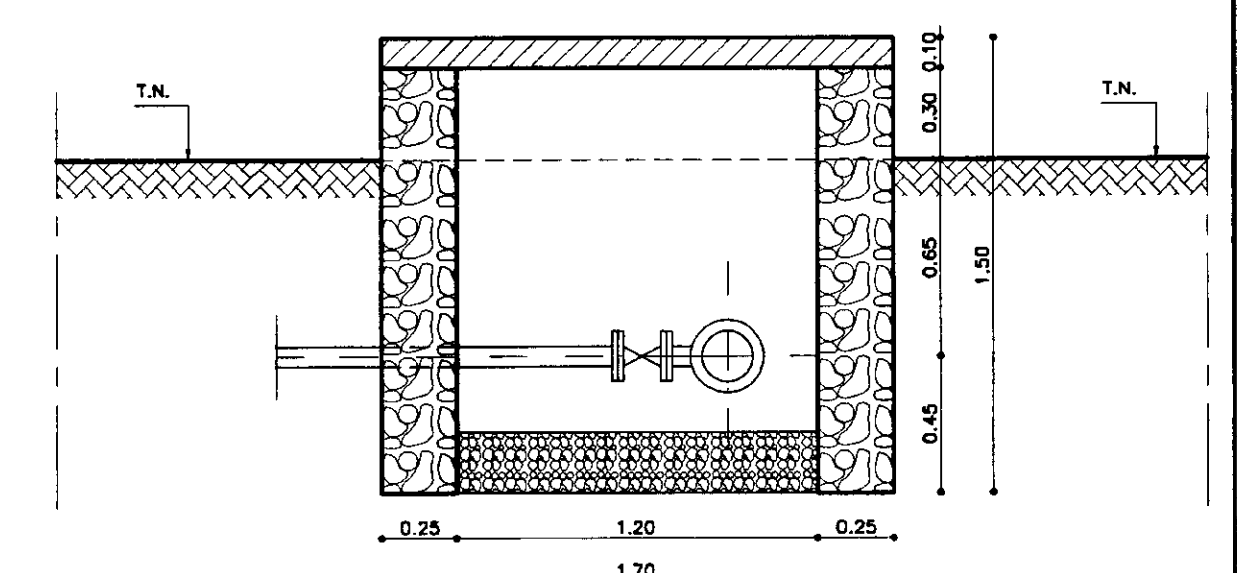
ITEM	Qt.	φ (mm)	DISCRIMINACAO
C01	2	100	EXTREMIDADE FLANGE BOLSA
C02	1	100	TOCO FoFo FLANGEADO L= 1,00M
C03	1	100	CURVA DE 90° FLANGEADA
C04	2	100	REGISTRO DE GAVETA FLANGEADO
C05	1	100X150	REDUCAO NORMAL FLANGEADA
C06	1	150	" Y" FLANGEADO
C07	1	150X50	TE FLANGEADO
C08	1	50	VENTOSA TRIPLICE FUNCAO FLANGEADA
C09	1	150	VALVULA DE RETENCAO
C10	1	100	EXTREMIDADE FLANGE PONTA L=1,00 M
C11	1	40	CURVA DE 45° FLANGEADA
C12	1	2"	TUBO FoFo PONTA BOLSA K7

CAPTAÇÃO
PLANTA BAIXA
ESCALA - 1/25



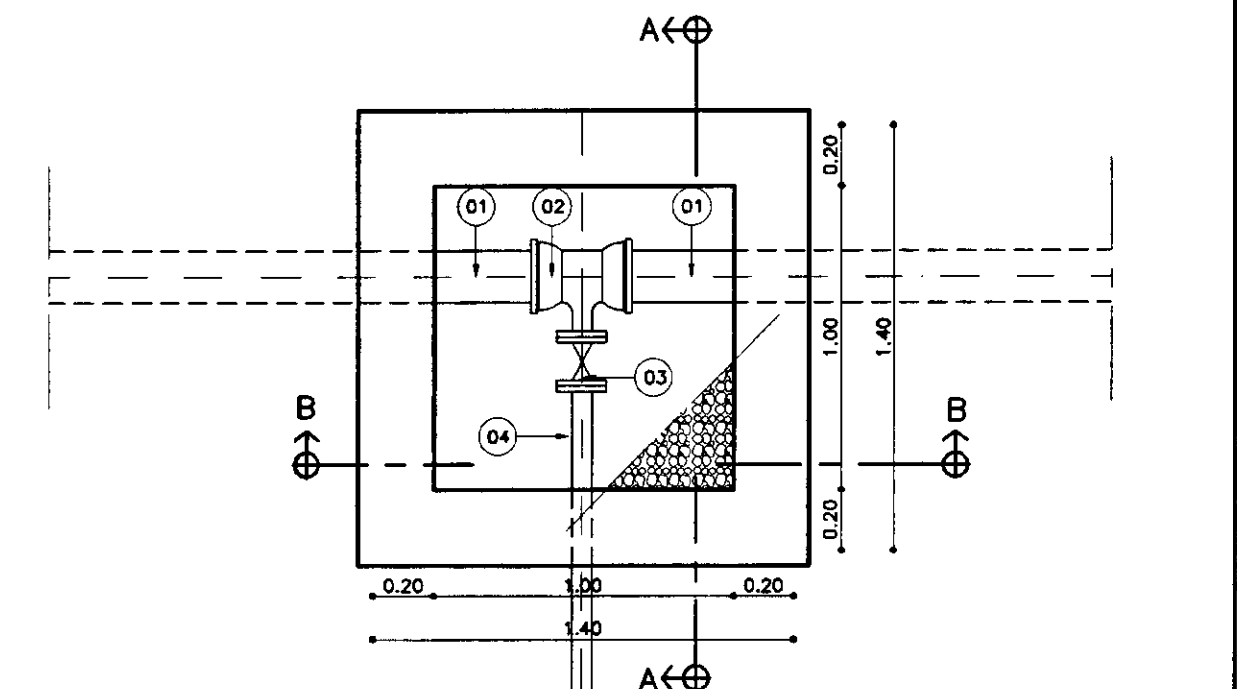
CAIXA DE REGISTRO DE DESCARGA

Nº	DESCRIÇÃO	φ (mm)	QUANTIDADE
01	TUBO DE PVC	150	-
02	TE FLANGE BOLSA FoFo	150X50	01
03	REGISTRO DE GAVETA	50	01
04	EXTREMIDADE FLANGE PONTA	50	01



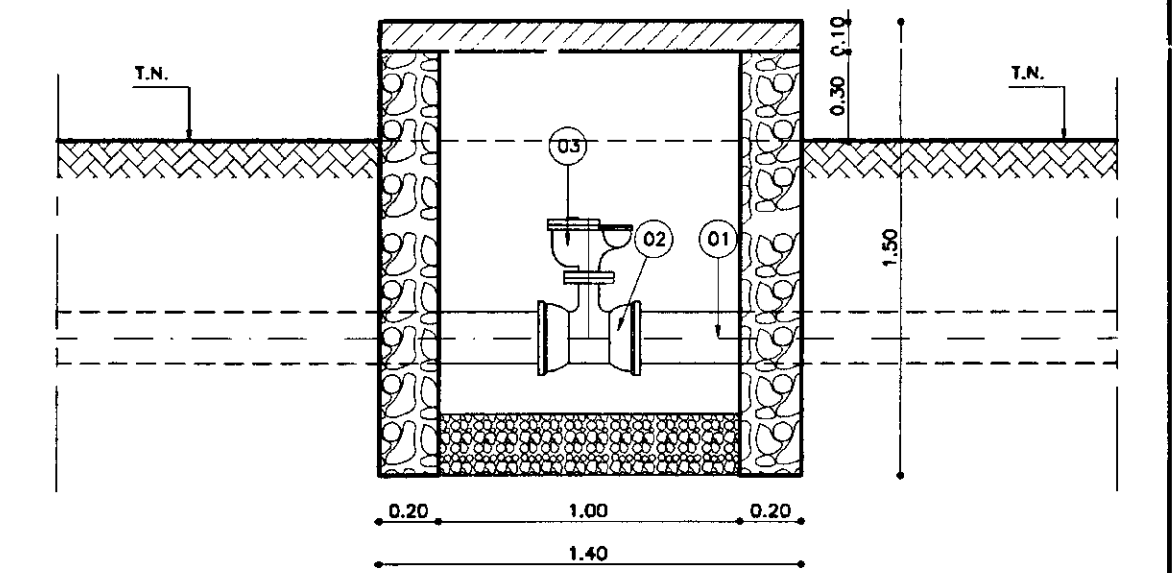
CORTE - AA
ESCALA - 1/25

PLANTA BAIXA
ESCALA - 1/25

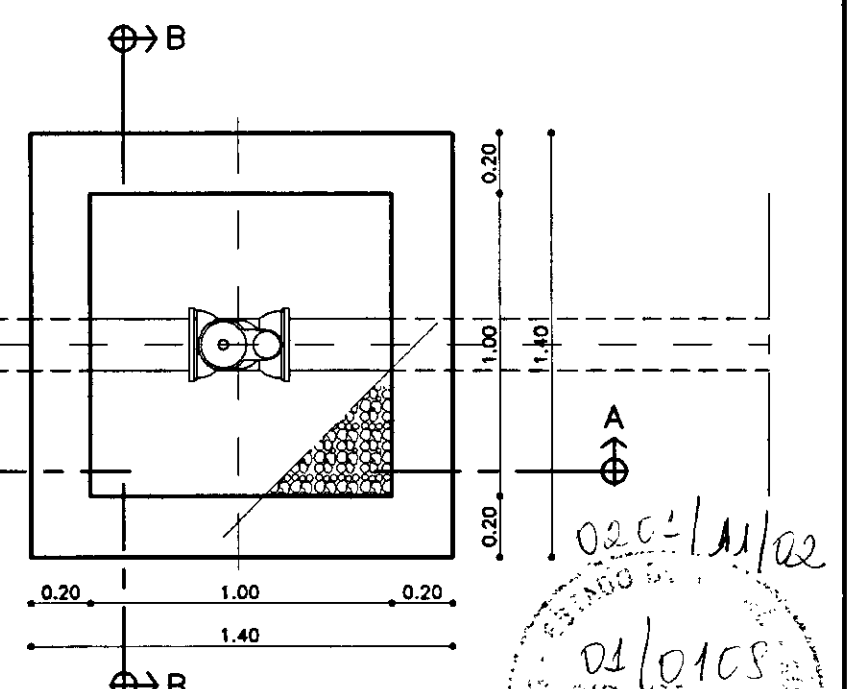


CAIXA DE INSPEÇÃO DE VENTOSA

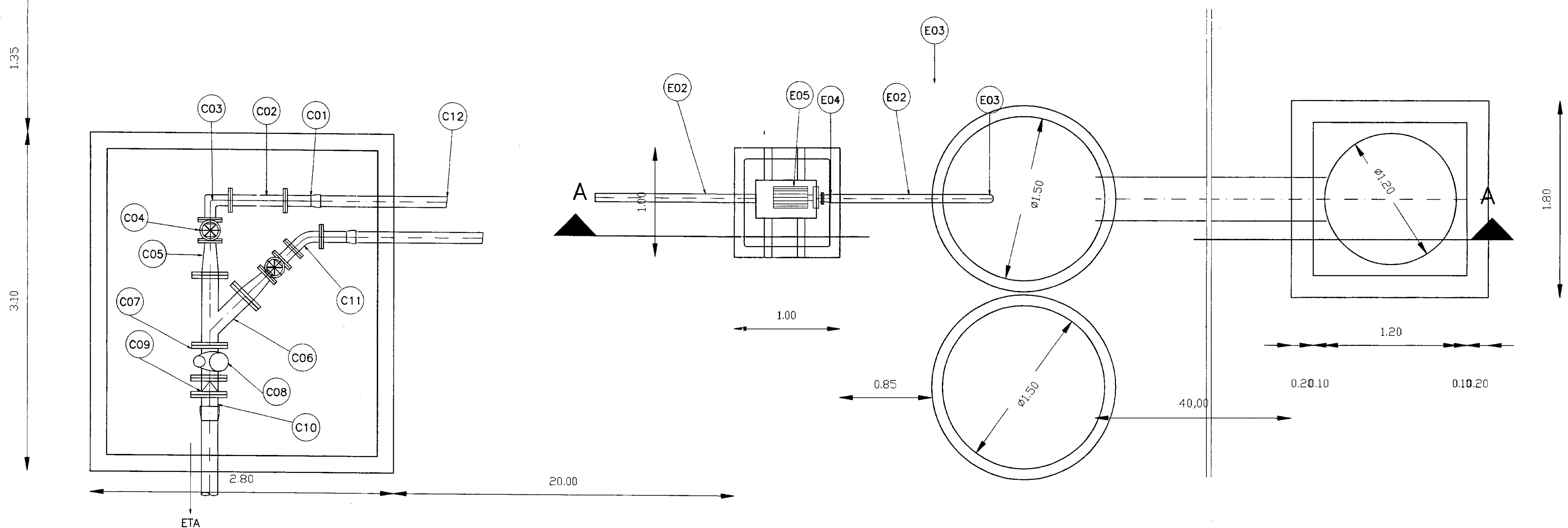
Nº	DESCRIÇÃO	φ (mm)	QUANTIDADE
01	TUBO DE PVC	150	-
02	TE FLANGE BOLSA FoFo	150X50	01
03	VENTOSA TRIPLICE FUNCAO	50	01



CORTE - AA
ESCALA - 1/25



PLANTA BAIXA
ESCALA - 1/25



LEGENDA:

- TERRENO NATURAL
- ALVENARIA DE PEDRA
- CONCRETO SIMPLES
- CONCRETO ARMADO
- BRITA

NOTAS :

DESENHOS DE REFERENCIA :

REVISÕES

Nº	NATUREZA DA REVISÃO	DATA	APROVO

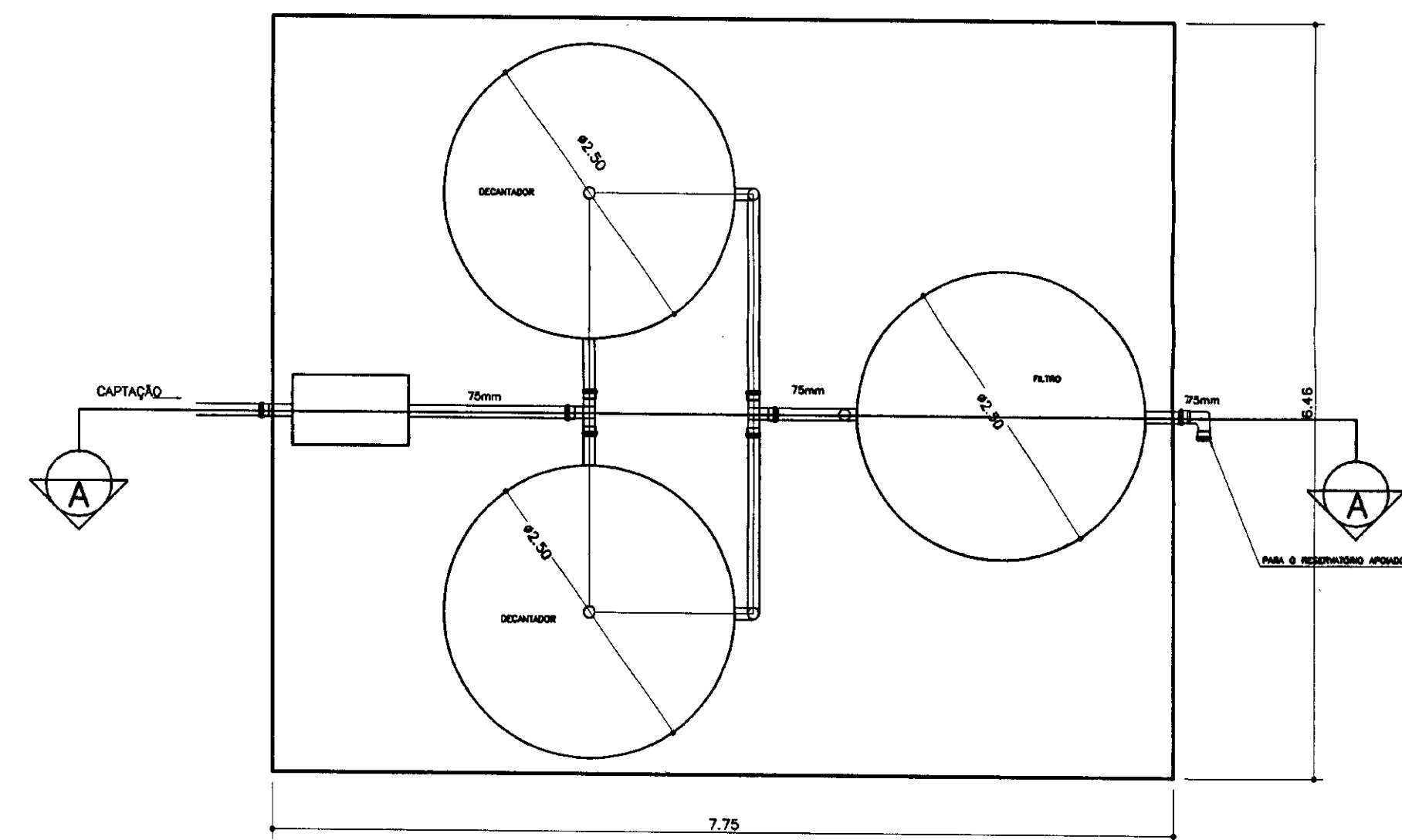
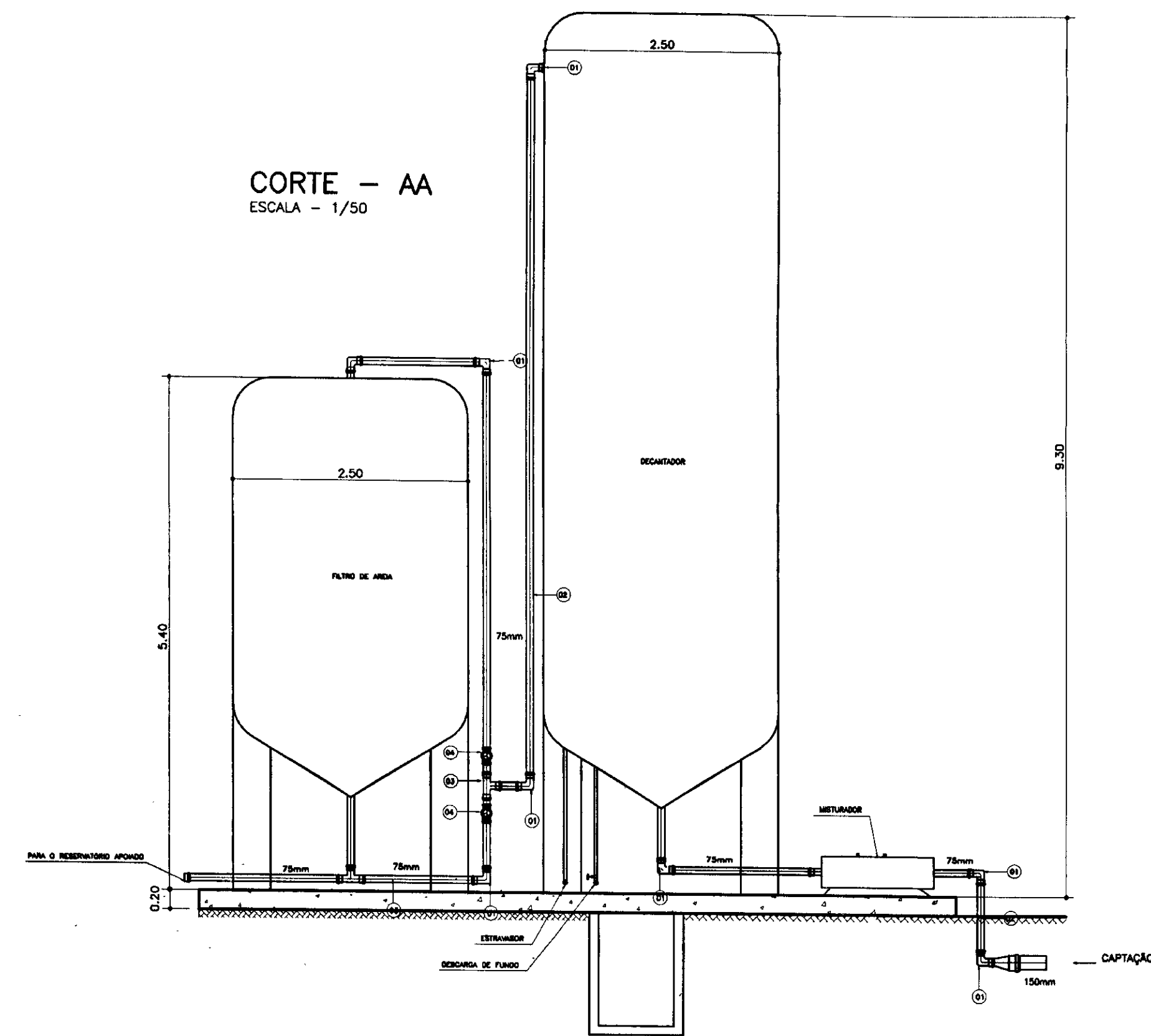
GOVERNO DO ESTADO DO CEARÁ
SECRETARIA DOS RECURSOS HIDRICOS - SRH

PROJETO TÉCNICO EXECUTIVO DAS OBRAS DE ADUTORAS PARA TRANSFERÊNCIA À CAGECEE/KFW ADUTORA DO S. J. DO ARUARU

CAPTAÇÃO
CAIXA DE VENTOSA E DESCARGA
PLANTAS BAIXAS E CORTES
AS BUILT

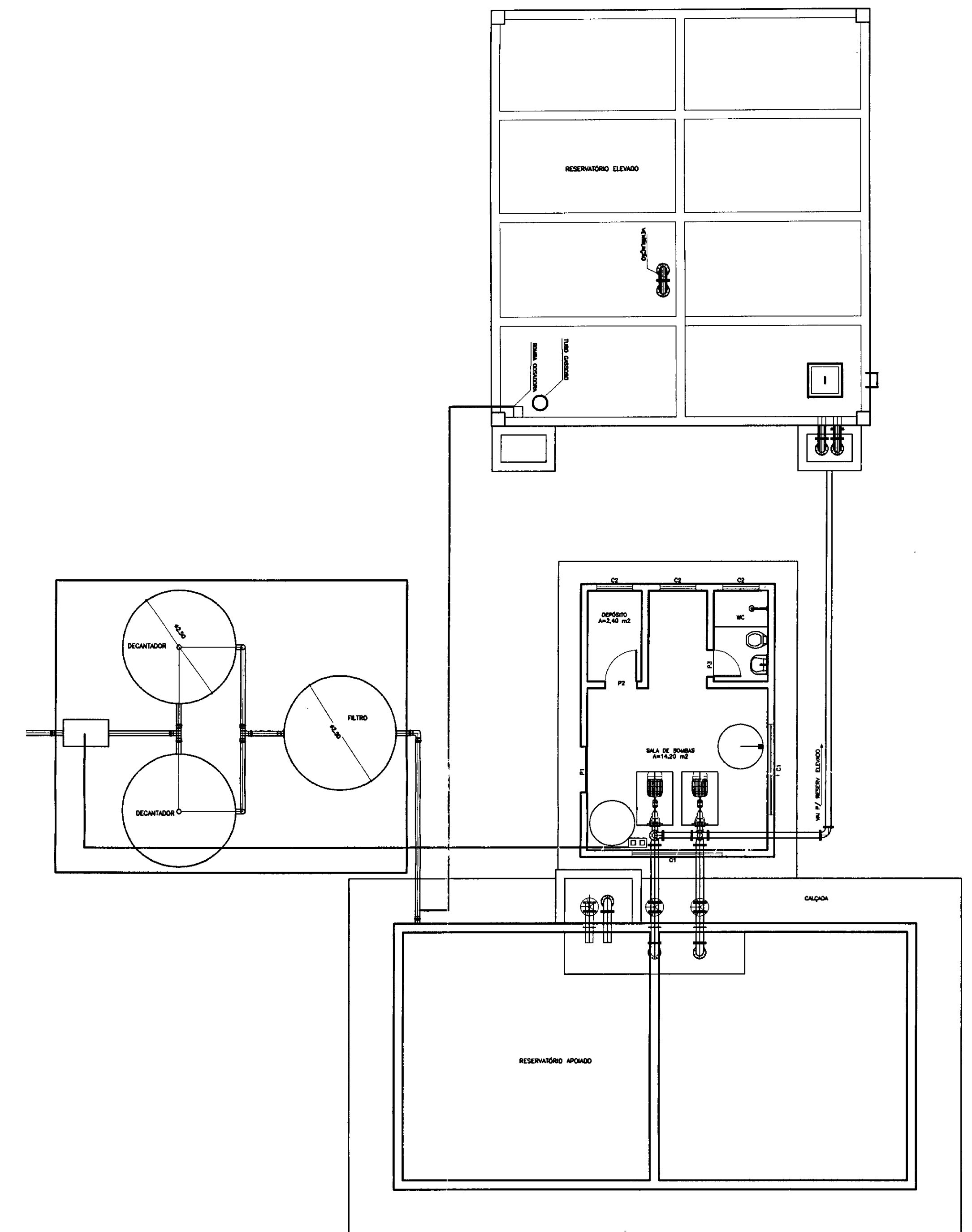
Projeto: CAPCAUARUARU.DWG
Data de Emissão: JANEIRO/2001
Escala: INDICADA
Rev.: 03/06

PES PROJETOS DE ENGENHARIA E SUPERVISÃO DE OBRAS



PLANTA BAIXA
ESCALA - 1/50

LAY - OUT DA ETA
ESCALA - 1/100



LEGENDA:

- CONCRETO ARMADO
- CONCRETO DE REGULARIZAÇÃO CLASSE 3, TIPO CAB
- ALVENARIA DE TIJOLO

NOTAS :

DESENHOS DE REFERÊNCIA :

REVISÕES

Nº	NATUREZA DA REVISÃO	DATA	APROVO

GOVERNO DO ESTADO DO CEARÁ
SECRETARIA DOS RECURSOS HÍDRICOS - SRH

PROJETO TÉCNICO EXECUTIVO DAS OBRAS DE ADUTORAS
PARA TRANSFERÊNCIA À CAGECEE/KFW
ADUTORA DO S. J. DO ARUARU

Projeto:	Reservatório_Apodado.dwg
Visto:	03/01/05
Verificado:	JANEIRO/2001
Indicada:	INDICADA
Projeto de Engenharia e Supervisão de Obras:	PESA
Nº do Desenho:	04/05

000013

